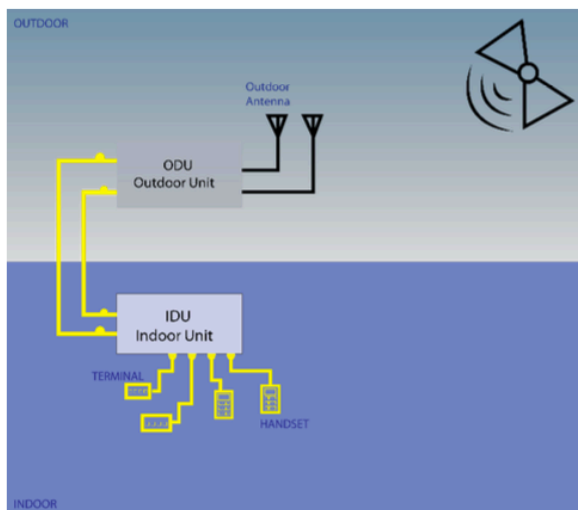


IRIDIUM OPTICAL LINK

Suricate Iridium Optical Link

Tenemos varios repetidores de Iridium, cada uno específico al tamaño del área que necesitamos cubrir, y la distancia de las antenas al aire libre a la unidad interior, los sistemas de la fibra y del Coax están disponibles. Todos los sistemas repiten señales de Iridium, GPS y Glonass. Además, tenemos una versión "Link" que se encuentra sobre una mesa o rack y conecta 4 estaciones de acoplamiento Iridium.

**Aplicaciones:**

- Instalaciones subterráneas
- Búnkeres militares
- Submarinos
- Marítimo
- Plataformas Petroleras

Descripción del Producto:

JabaSat está ofreciendo una solución de repetidor óptica Iridium & GPS exclusiva, Suricate Pro™, que permite a los usuarios permanecer conectados al mundo en todo momento incluso si todas las redes de comunicación principal están inactivas. El teléfono Iridium no requiere vista del cielo para operar, por lo que los usuarios pueden permanecer dentro de las salas de control o bunkers durante una emergencia.

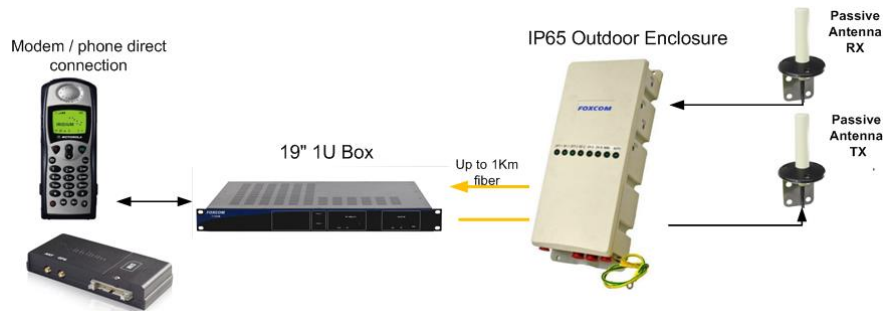
Además, los usuarios pueden disfrutar de los muchos beneficios que la fibra óptica tiene para ofrecer, tales como baja pérdida de transmisión de RF, calidad de señal mejorada, protección contra rayos, seguridad y facilidad de instalación.

El enlace RF-over-Fiber de Foxcom es la solución ideal para la conectividad por satélite móvil en cualquier lugar en interiores, como una sala de control, una sala de operaciones y un búnker militar.

Contenido:

El kit está compuesto por la unidad exterior OD, un chasis de 7 "de la serie 19" 1RU con dos fuentes de alimentación y dos antenas exteriores Iridium al aire libre. Los cables coaxiales RF también están incluidos en el paquete.

Suricate Iridium Optical Link



Especificaciones:

Suricate™ Iridium Optical Link Specifications

Downlink		
Frequency range	1600-1650MHz	
ODU input / IDU output VSWR	1:1.6dBm	
ODU RF input signal range [total power]	Up to -20dBm	
Noise Figure	<5dB	
Uplink		
Frequency range	1500-1650MHz	
IDU input / ODU output VSWR	1:1.6dBm	
IDU RF input signal range [total power]	Up to +30dBm	
Noise Figure	<5dB	
Optical Specifications		
Required fiber type	Dual SMF -28 or equivalent [single mode]	
Optical wavelength	1310±10nm	
IDU/ODU optical power output	-3dBm / 0.5mW (Min)	
Optical connector	FC-APC	
Fiber length	3Km max (2dB)	
Physical Specifications		
RF Connectors	Indoor Single SMA Female	Outdoor Dual N-Type Female
Dimensions	Compact 19" wide 1U Chassis	14" x 6" x 3"
Operating temperature	-20 to +55°C	-30 to +55°C